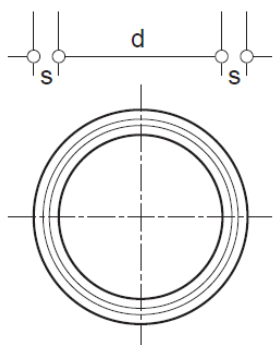


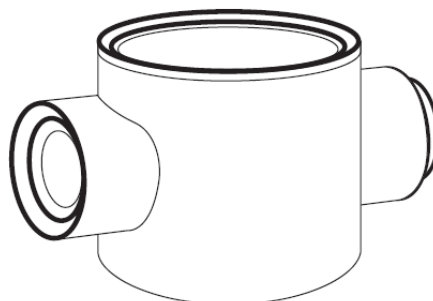
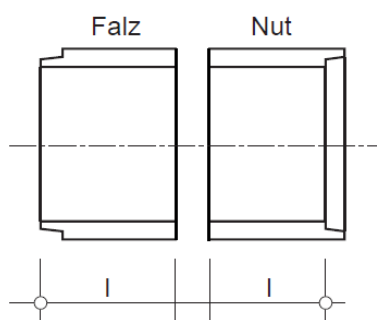
Gelenkstücke



Die Porosit-Gelenkstücke (Anschluss-stücke) sind eine sichere Einbindung der Porositleitung in dem Schacht.

Gelenkstücke bis DN 300 werden nach Auftrag in Schachtunterteil oder Schachtring fertig eingebaut.

Größere Durchmesser werden für den bauseitigen Einbau geliefert.



DN mm	d mm	s mm	l mm	ca. kg/St.
100	100	25	250	15
125	125	27,5	250	19
150	150	30	250	25
200	200	35	250	40
250	250	40	250	55
300	300	47,5	250	75
400	400	50	250	120
500	500	60	250	140
600	600	65	250	160
800	800	90	250	180
1000	1000	90	250	200