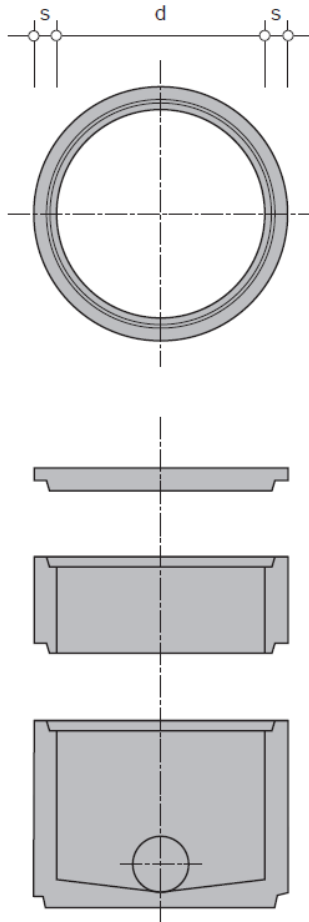


### Kontrollschacht



Bei der Standardausführung von dem Kontrollschachtunterteil wird der Zu- und Ablauf als gerader Durchgang für Betonfilterrohre DN 100 bis 150 mm geliefert.

Abwinklungen bzw. seitliche Zuläufe werden im Schachtunterteil oder Schachtring nach Auftrag gefertigt (siehe Blatt P.3.1.2.).

Der Boden ist auch als Pumpensumpf (Boden ohne Öffnung) lieferbar.

Bezeichnung	D mm	S mm	H mm	Gewicht je St. ca. kg
Schachtunterteil mit Zu- und Ablauf $\varnothing$ 160	350	45	550	76
Boden ohne Öffnung	350	45	550	80
Schachtring	350	45	500	64
Schachtring	350	45	250	32
Deckel begehbar	350/440	-	65	14
Schachtunterteil mit Zu- und Ablauf $\varnothing$ 200	600	65	550	195
Boden ohne Öffnung	600	65	550	195
Schachtring	600	65	500	150
Schachtring	600	65	300	95
Schachtring	600	65	250	80
Schachtring	600	65	200	70
Schachtring	600	65	100	35
Deckel begehbar	600/730	-	85	60

02/2025